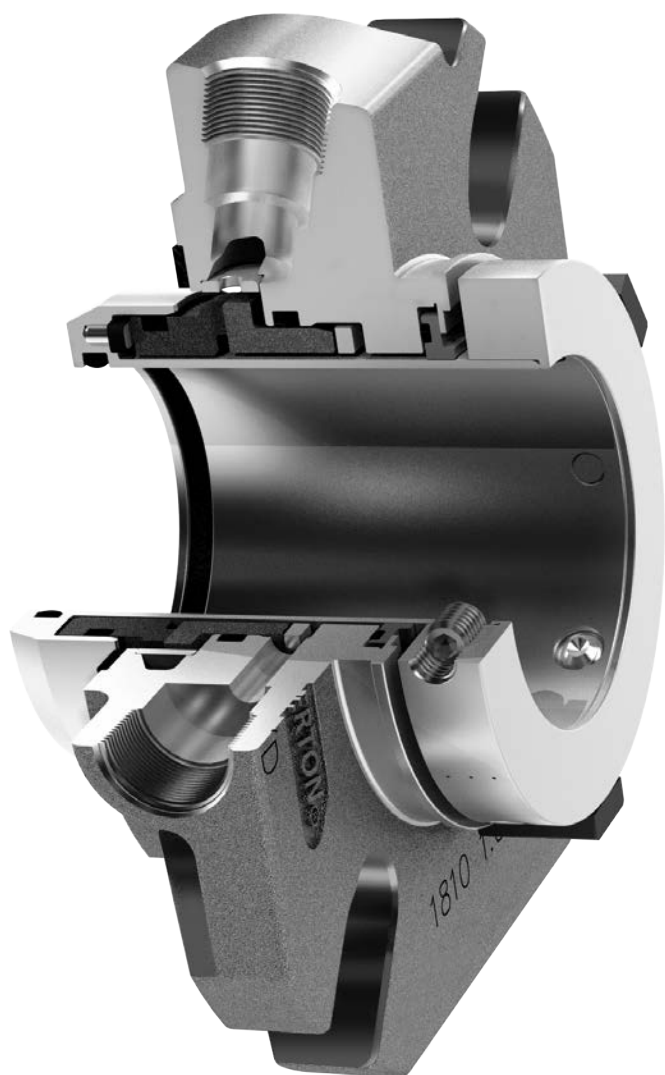


Selo de cartucho modular simples para serviços pesados 1810

Instruções de instalação, operação e reconstrução



ÍNDICE

1.0	Cuidados	2
1.1	Generalidades.....	2
1.2	Avisos.....	2
2.0	Transporte e armazenagem	2
3.0	Descrição.....	2
3.1	Identificação dos componentes	2 – 3
3.2	Parâmetros operacionais.....	4
3.3	Utilização prevista	4
3.4	Dados dimensionais.....	4 – 9
4.0	Preparação para a instalação	10
4.1	Equipamento.....	10
4.2	Selo mecânico.....	11
5.0	Instalação do selo	12
6.0	Comissionamento/Colocação do equipamento em operação	13
7.0	Descomissionamento/Desligamento do equipamento	14
8.0	Peças sobressalentes.....	14
9.0	Reconstrução do selo.....	15
9.1	Reconstrução do selo	15
9.1.1	Desmontagem do selo.....	15 – 16
9.1.2	Montagem do selo.....	17 – 19
10.0	Devolução do selo para reparos e requisitos de comunicação de perigos.....	20

Referência de dados do selo

(da etiqueta da caixa)

NÚMERO DO ITEM _____

SELO _____

(Exemplo: 1810 1.875 SA CB/SSC S FKM)

DATA DE INSTALAÇÃO _____

1.0 CUIDADOS

1.1 Generalidades

Estas instruções são de caráter geral. Presume-se que o instalador esteja familiarizado com os selos e, certamente, com os requisitos da sua planta, para o uso bem-sucedido dos selos mecânicos. Em caso de dúvida, procure obter a assistência de alguém na planta que esteja familiarizado com os selos ou adie a instalação até que um representante do selo esteja disponível. Devem-se utilizar todas as disposições auxiliares necessárias e dispositivos de segurança para uma operação bem-sucedida (aquecimento, resfriamento, *flushing*). Cabe ao usuário tomar essas decisões. A decisão sobre usar esse ou

qualquer outro selo da Chesterton para um determinado serviço é da responsabilidade do cliente.

Nunca toque no selo mecânico, por qualquer que seja o motivo, enquanto estiver em funcionamento. Bloqueie ou desligue o motor antes de fazer contato pessoal com o selo. Não toque no selo mecânico enquanto ele estiver em contato com fluidos quentes ou frios. Certifique-se de que todos os materiais do selo mecânico são compatíveis com o fluido do processo. Isso evitará possíveis lesões pessoais.

1.2 Avisos

Graxa sintética 635 SXC, para pressões extremas e resistente à corrosão. Chesterton International GmbH, Am Lenzenfleck 23, D85737, Ismaning, Alemanha – Tel. +49-89-996-5460. Contém ácido

benzenossulfônico, derivados C-10-16 alquilo, sais de cálcio, ácidos sulfônicos, petróleo, sais de cálcio e ácido benzenossulfônico, derivados mono-C16-24-alquilo, sais de cálcio. Pode causar reação alérgica. Ficha de dados de segurança disponível mediante solicitação.

2.0 TRANSPORTE E ARMAZENAGEM

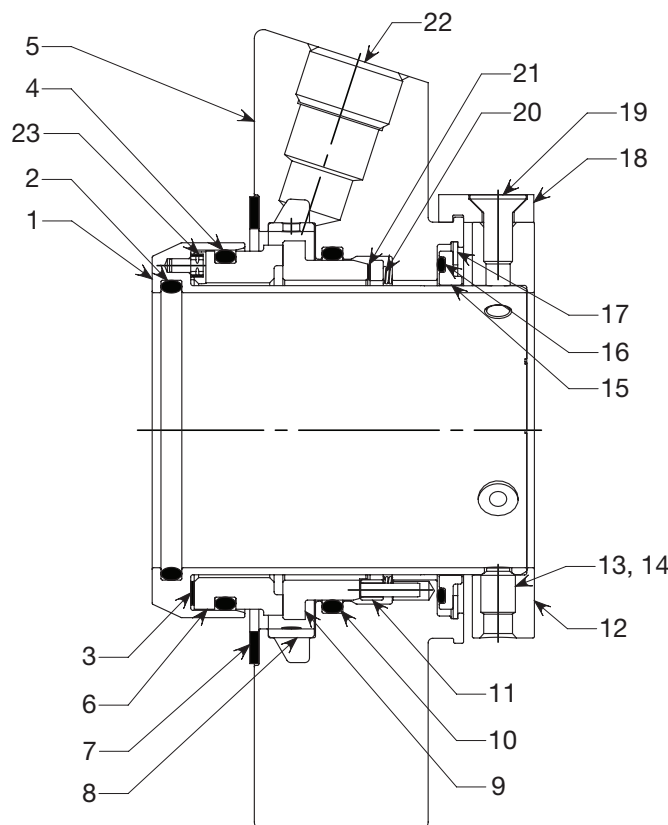
Transporte e armazene os selos em suas embalagens originais. Os selos mecânicos contêm componentes sujeitos à alteração e envelhecimento. Sendo assim, é importante observar as seguintes condições para o armazenamento:

- Ambiente sem poeira
- Ventilação moderada na temperatura ambiente
- Evitar a exposição à luz direta do sol e ao calor
- No caso de elastômeros, devem-se observar as condições de armazenagem de acordo com a norma ISO 2230.

3.0 DESCRIÇÃO

3.1.1 Identificação das peças – 1810

Figura 1

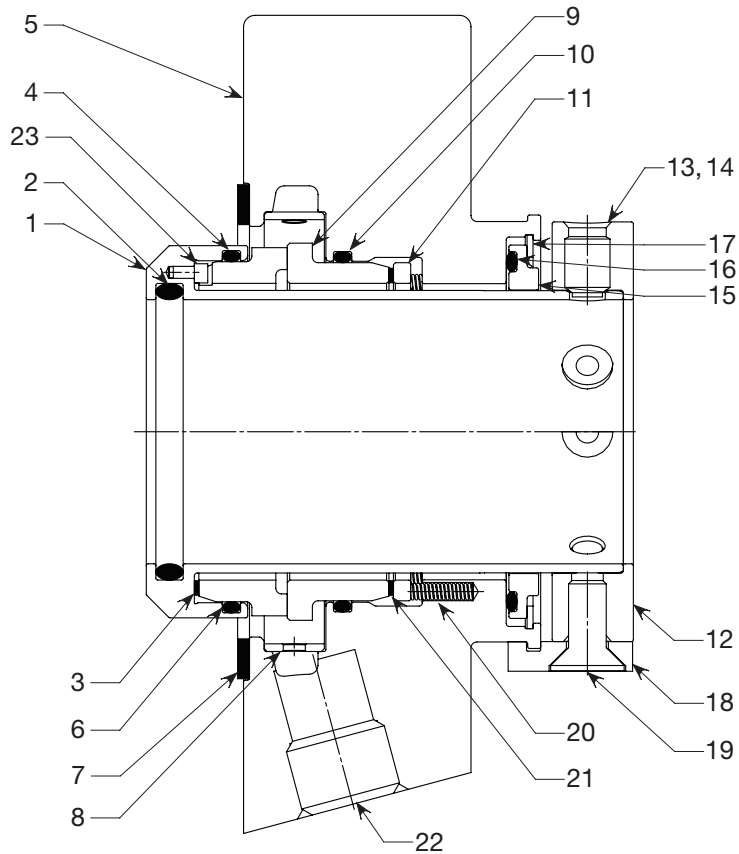


LEGENDA

- 1 – Conjunto da luva
- 2 – O-ring do eixo (V)
- 3 – Almofada rotativa
- 4 – O-ring rotativo (W)
- 5 – Sobreposta
- 6 – Anel de selo rotativo
- 7 – Junta
- 8 – Injetor (opcional)
- 9 – Anel de selo estacionário
- 10 – O-ring estacionário (X)
- 11 – Conjunto do seguidor
- 12 – Anel de trava
- 13 – Parafuso sextavado interno sem cabeça 1/4
- 14 – Parafuso sextavado interno de ponta cônica (não ilustrado)
- 15 – Bucha (opcional)
- 16 – O-ring da bucha (opcional) (Y)
- 17 – Anel de pressão (opcional)
- 18 – Grampo de centragem
- 19 – Parafuso de cabeça chata
- 20 – Mola
- 21 – Almofada estacionária
- 22 – Tampão para tubo
- 23 – Tubo de acionamento

3.1.2 Identificação das peças – 1810T

Figura 2



LEGENDA

- 1 – Conjunto da luva
- 2 – O-ring do eixo (V)
- 3 – Almofada rotativa
- 4 – O-ring rotativo (W)
- 5 – Sobreposta
- 6 – Anel de selo rotativo
- 7 – Junta
- 8 – Injetor (opcional)
- 9 – Anel de selo estacionário
- 10 – O-ring estacionário (X)
- 11 – Conjunto do seguidor
- 12 – Anel de trava
- 13 – Parafuso sextavado interno sem cabeça 1/4
- 14 – Parafuso sextavado interno de ponta cônica (não ilustrado)
- 15 – Bucha (opcional)
- 16 – O-ring da bucha (opcional) (Y)
- 17 – Anel de pressão (opcional)
- 18 – Grampo de centragem
- 19 – Parafuso de cabeça chata
- 20 – Mola
- 21 – Almofada estacionária
- 22 – Tampão para tubo
- 23 – Tubo de acionamento

3.0 DESCRIÇÃO (continuação)

3.2 Parâmetros operacionais*

Limites de pressão:

Todos os selos 1810 podem suportar pressões operacionais que variam desde o vácuo (710 mm ou 28" de Hg) até as pressões máximas.

25 mm a 120 mm (1,000" – 4,750") até 40 barg (600 psig)

Materiais padrão:**Peças completamente de metal:**

Aço inoxidável 316 / EN 1.4401

Bronze

Molas: Liga C-276/EN 2.4819

Face rotativa: CB; SSC; TC

Face estacionária: SSC; TC

Elastômeros*: FKM, EPDM, FEPM ou FFKM

**Outros materiais disponíveis mediante solicitação.*

Limites de rotação:

25 mm a 120 mm (1,000" a 4,750") até 25 m/s (5.000 pés/min)

Limites de temperatura:

Elastômeros

Até 150 °C (300 °F) EPDM

Até 205 °C (400 °F) FEPM, FKM

Até 260 °C (500 °F)

**Podem ser necessários controles ambientais para a aplicação específica.*

Os limites podem mudar de acordo com as condições operacionais, dimensão e material do anel do selo.

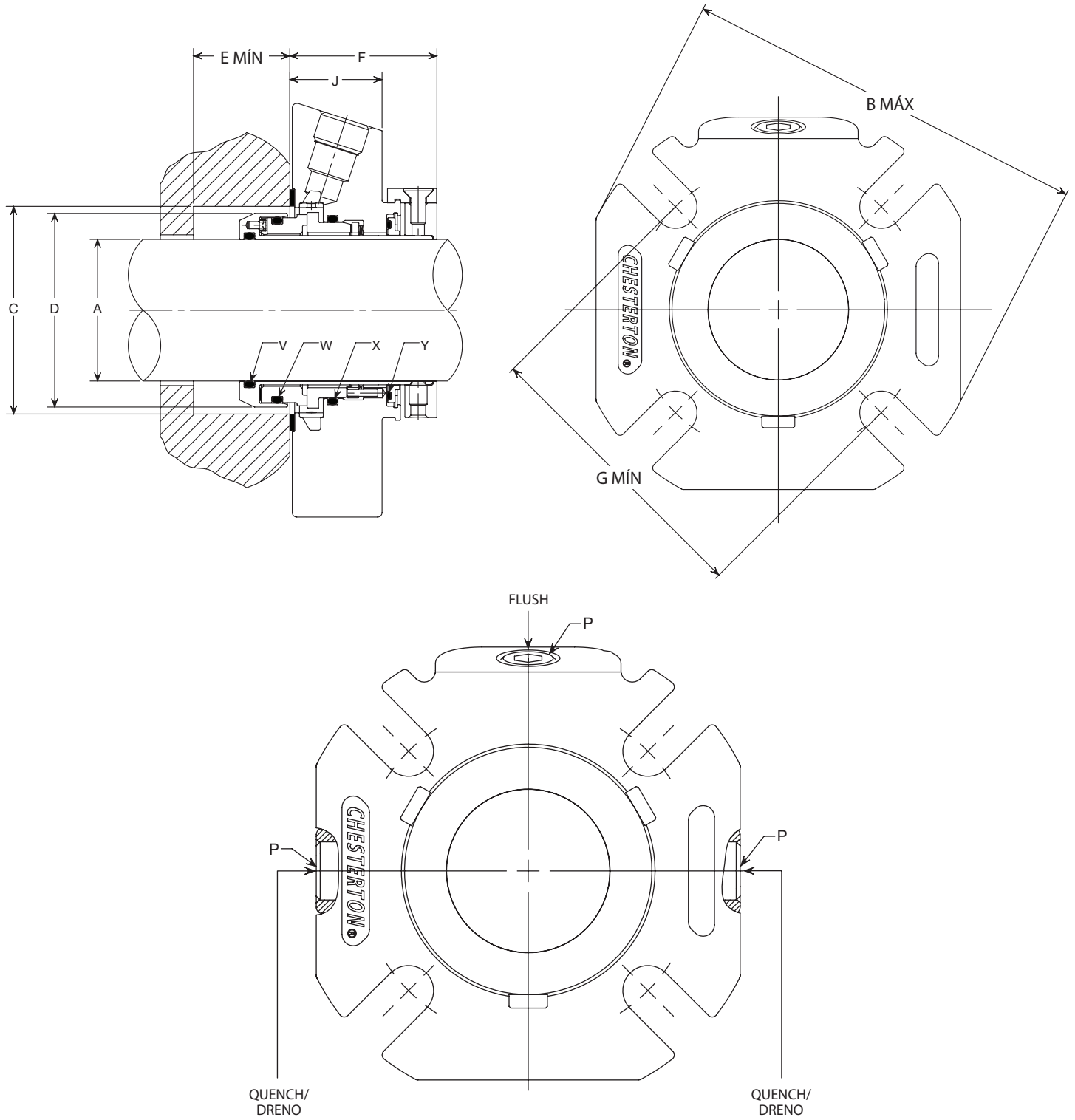
Consulte o Departamento de Engenharia de Aplicações de Selos Mecânicos da Chesterton (Chesterton Mechanical Seal Application Engineering) para condições operacionais fora desses parâmetros publicados.

3.3 Utilização prevista

O selo mecânico deve ser operado dentro dos parâmetros operacionais especificados. Para utilização além daquelas previstas e/ou fora dos parâmetros operacionais, consulte o Departamento de Engenharia de Aplicações de Selos Mecânicos da Chesterton para confirmar a adequabilidade do selo mecânico antes de colocá-lo em funcionamento.

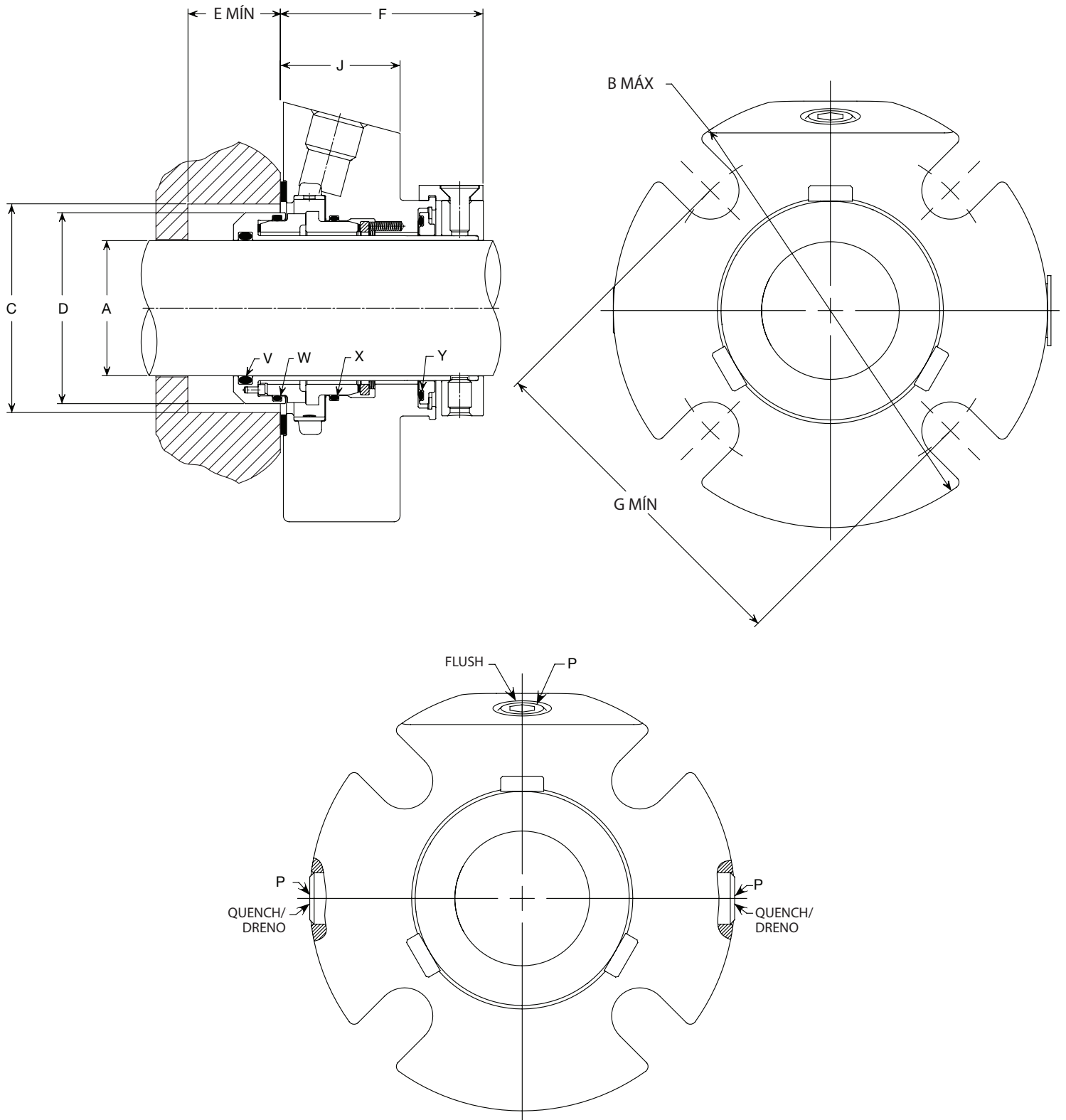
3.4.1 Dados dimensionais (Desenhos) – 1810

Figura 3



3.4.2 Dados dimensionais (Desenhos) – 1810

Figura 4



3.0 DESCRIÇÃO (continuação)

3.4.3 Dados dimensionais – 1810

UNIDADES MÉTRICAS - Milímetros

DIMENSÃO DO EIXO	DE da SO-BREPOSTA	DIÂMETRO INTERNO DA CAIXA DE SELAGEM		DIÂM. INTERNO DO SELO	PROFUNDIDADE DA CAIXA DE SELAGEM	COMPRI-MENTO DO DIÂMETRO EXTERNO	CÍRCULO DE PARAFUSOS POR TAMANHO DE PARAFUSO				CAIXA DE SELAGEM À SUPERFÍCIE DO PARAFUSO	TAMANHO PADRÃO NPT			
		C MÍN	C MÁX				D MÁX	E MÍN	F MÁX	G MÍN.					
										10 mm			12 mm	16 mm	20 mm
25	104,0	44,2	51,0	43,0	18,5	49,5	72,7	-	-	-	43,0	1/4 – 18			
28	104,0	47,2	51,0	46,2	18,5	49,5	72,7	-	-	-	43,0	1/4 – 18			
30	104,0	49,3	56,0	47,6	18,5	49,5	77,6	-	-	-	43,0	1/4 – 18			
30 OS	126,6	59,4	68,1	47,4	18,5	49,5	90,0	-	-	-	32,3	1/4 – 18			
32	110,7	51,1	57,0	50,6	18,5	49,5	79,7	-	-	-	43,0	1/4 – 18			
33	110,7	52,1	58,0	50,6	18,5	49,5	79,2	81,2	-	-	43,0	1/4 – 18			
35	110,7	54,1	59,0	52,5	18,5	49,5	82,9	84,9	-	-	43,0	1/4 – 18			
38	113,9	57,2	66,0	55,7	18,5	49,5	86,3	88,3	-	-	43,0	3/8 – 18			
40	126,6	59,2	68,0	57,6	18,5	49,5	88,1	90,1	-	-	43,0	3/8 – 18			
40 OS	126,6	69,1	74,2	57,6	18,5	49,5	96,5	-	-	-	32,3	3/8 – 18			
42	126,6	61,2	68,0	59,6	18,5	49,5	88,6	90,6	-	-	43,0	3/8 – 18			
43	126,6	62,2	68,0	60,6	18,5	49,5	93,7	95,7	-	-	43,0	3/8 – 18			
45	139,0	64,3	73,0	62,6	18,5	49,5	93,1	95,1	-	-	43,0	3/8 – 18			
48	139,0	67,1	73,0	65,6	18,5	49,5	93,5	95,5	-	-	43,0	3/8 – 18			
50	139,0	69,1	78,0	67,6	18,5	49,5	98,2	100,2	-	-	43,0	3/8 – 18			
50 OS	152,0	84,9	96,3	67,6	18,5	49,5	118,6	120,6	-	-	32,3	3/8 – 18			
53	152,0	72,1	87,0	71,6	18,5	49,5	108,0	110,0	114,0	-	43,0	3/8 – 18			
55	152,0	74,2	83,0	72,6	18,5	49,5	104,2	106,2	110,2	-	43,0	3/8 – 18			
58	152,0	77,2	91,0	77,9	18,5	49,5	112,6	114,6	118,6	-	43,0	3/8 – 18			
60	152,0	79,2	91,0	77,9	18,5	49,5	112,6	114,6	118,6	-	43,0	3/8 – 18			
60 OS	164,7	96,1	107,4	77,9	18,5	49,5	129,8	131,8	-	-	32,3	3/8 – 18			
65	163,8	84,1	100,0	84,3	18,5	49,5	127,1	129,1	133,1	-	43,0	3/8 – 18			
70	196,0	95,5	111,3	93,2	24,4	63,0	-	137,0	141,1	-	45,0	1/2 – 14			
75	202,0	101,6	119,1	99,4	24,4	63,0	-	142,8	146,9	-	45,0	1/2 – 14			
80	203,0	106,0	122,2	103,3	24,4	63,0	-	150,2	154,3	-	45,0	1/2 – 14			
85	211,0	111,3	128,0	109,0	24,4	63,0	-	156,5	160,7	165,0	45,0	1/2 – 14			
90	215,0	115,6	131,8	113,2	24,4	63,0	-	159,6	163,7	167,6	45,0	1/2 – 14			
95	222,0	120,7	136,9	118,5	24,4	63,0	-	161,4	165,5	170,0	45,0	1/2 – 14			
100	228,0	127,0	144,0	124,8	24,4	63,0	-	168,5	172,3	177,0	45,0	1/2 – 14			
110	238,0	136,7	154,0	134,4	24,4	63,0	-	177,9	181,7	185,9	45,0	1/2 – 14			
120	267,0	146,1	164,3	143,9	24,4	63,0	-	191,3	195,2	199,3	45,0	1/2 – 14			

3.0 DESCRIÇÃO (continuação)

3.4.4 Dados dimensionais – 1810

POLEGADA

DIMENSÃO DO EIXO	DE da SO-BREPOSTA	DIÂMETRO INTERNO DA CAIXA DE SELAGEM		DIÂM. INTERNO DO SELO	PROFUNDIDADE DA CAIXA DE SELAGEM	COMPRI-MENTO DO DIÂMETRO EXTERNO	CÍRCULO DE PARAFUSOS POR TAMANHO DE PARAFUSO				CAIXA DE SELAGEM À SUPERFÍCIE DO PARAFUSO	TAMANHO PADRÃO NPT			
		C MÍN	C MÁX				D MÁX	E MÍN	F MÁX	G MÍN.					
										3/8"			1/2"	5/8"	3/4"
1.000	4.09	1.75	2.01	1.69	0.73	1.95	2.87	-	-	-	1.27	1/4 - 18			
1.125	4.09	1.88	2.04	1.82	0.73	1.95	2.87	-	-	-	1.27	1/4 - 18			
1.125 OS	4.49	2.24	2.79	1.81	0.73	1.95	3.65	-	-	-	1.27	1/4 - 18			
1.250	4.09	2.00	2.27	1.94	0.73	1.95	3.14	-	-	-	1.27	1/4 - 18			
1.375	4.36	2.13	2.33	2.07	0.73	1.95	3.26	3.38	-	-	1.27	1/4 - 18			
1.375 OS	5.39	2.72	2.92	2.06	0.73	1.95	3.78	-	-	-	1.27	1/4 - 18			
1.500	4.49	2.25	2.63	2.19	0.73	1.95	3.39	3.52	-	-	1.27	3/8 - 18			
1.625	4.99	2.38	2.69	2.32	0.73	1.95	3.50	3.63	-	-	1.27	3/8 - 18			
1.750	5.47	2.50	2.81	2.44	0.73	1.95	3.62	3.74	-	-	1.27	3/8 - 18			
1.750 OS	6.65	3.20	3.73	2.44	0.73	1.95	4.59	4.72	-	-	1.27	3/8 - 18			
1.875	5.47	2.63	2.94	2.57	0.73	1.95	3.74	3.87	-	-	1.27	3/8 - 18			
1.875 OS	5.99	3.41	3.79	2.57	0.73	1.95	4.65	4.78	-	-	1.27	3/8 - 18			
2.000	5.47	2.75	3.19	2.69	0.73	1.95	4.13	4.25	-	-	1.27	3/8 - 18			
2.125	5.99	2.88	3.44	2.82	0.73	1.95	4.25	4.37	4.50	-	1.27	3/8 - 18			
2.125 OS	6.99	3.70	4.23	2.82	0.73	1.95	5.09	5.22	5.34	-	1.27	3/8 - 18			
2.250	5.99	3.00	3.56	2.94	0.73	1.95	4.37	4.49	4.62	-	1.27	3/8 - 18			
2.375	5.99	3.13	3.59	3.07	0.73	1.95	4.56	4.68	4.81	-	1.27	3/8 - 18			
2.375 OS	8.39	3.93	4.48	3.07	0.73	1.95	5.34	5.47	5.59	-	1.27	3/8 - 18			
2.500	6.45	3.25	3.81	3.19	0.73	1.95	4.62	4.74	4.87	-	1.27	3/8 - 18			
2.500 OS	7.76	3.93	5.23	3.19	0.73	1.95	6.09	6.22	6.34	-	1.27	3/8 - 18			
2.625	6.45	3.38	3.94	3.32	0.73	1.95	5.00	5.12	5.25	-	1.27	3/8 - 18			
2.625 OS	6.98	4.30	4.76	3.32	0.73	1.95	5.62	5.75	5.87	-	1.27	3/8 - 18			
2.750	7.71	3.75	4.38	3.67	0.96	2.48	-	5.42	5.55	-	1.77	1/2 - 14			
2.750 OS	7.89	4.45	4.76	3.67	0.94	2.48	-	5.75	5.87	6.00	1.63	1/2 - 14			
2.875	7.83	3.88	4.50	3.79	0.96	2.48	-	5.61	5.74	-	1.77	1/2 - 14			
3.000	7.94	4.00	4.69	3.92	0.96	2.48	-	5.65	5.78	-	1.77	1/2 - 14			
3.000 OS	8.64	4.92	5.37	3.91	0.94	2.48	-	6.36	6.48	6.61	1.63	1/2 - 14			
3.125	7.99	4.13	4.81	4.04	0.96	2.48	-	5.80	5.93	-	1.77	1/2 - 14			
3.250	8.19	4.25	4.94	4.17	0.96	2.48	-	6.07	6.20	-	1.77	1/2 - 14			
3.375	8.31	4.38	5.06	4.29	0.96	2.48	-	6.19	6.32	6.44	1.77	1/2 - 14			
3.375 OS	8.39	5.00	5.26	4.29	0.94	2.48	-	6.23	6.35	6.48	1.63	1/2 - 14			
3.500	8.44	4.50	5.19	4.42	0.96	2.48	-	6.18	6.31	6.43	1.77	1/2 - 14			
3.625	8.49	4.63	5.31	4.54	0.96	2.48	-	6.42	6.55	6.67	1.77	1/2 - 14			
3.750	8.72	4.75	5.39	4.67	0.96	2.48	-	6.38	6.51	6.63	1.77	1/2 - 14			
3.750 OS	9.76	5.95	6.38	4.66	0.94	2.48	-	7.37	7.49	-	1.63	1/2 - 14			
3.875	8.84	4.88	5.51	4.79	0.96	2.48	-	6.62	6.75	6.87	1.77	1/2 - 14			
4.000	8.96	5.00	5.69	4.92	0.96	2.48	-	6.66	6.78	6.91	1.77	1/2 - 14			
4.125	8.99	5.13	5.81	5.04	0.96	2.48	-	6.78	6.90	7.03	1.77	1/2 - 14			
4.125 OS	9.76	5.96	6.26	5.04	0.94	2.48	-	7.23	7.35	7.48	1.63	1/2 - 14			
4.250	8.99	5.25	5.94	5.17	0.96	2.48	-	7.07	7.19	7.32	1.77	1/2 - 14			
4.375	9.34	5.38	6.06	5.29	0.96	2.48	-	7.03	7.15	7.28	1.77	1/2 - 14			
4.500	9.49	5.50	6.19	5.42	0.96	2.48	-	7.18	7.30	7.43	1.77	1/2 - 14			
4.500 OS	12.49	6.74	7.49	5.41	0.94	2.48	-	8.46	8.58	8.71	1.63	1/2 - 14			
4.625	9.49	5.63	6.31	5.54	0.96	2.48	-	7.45	7.58	7.70	1.77	1/2 - 14			
4.750	10.49	5.75	6.47	5.67	0.96	2.48	-	7.56	7.68	7.81	1.77	1/2 - 14			
4.750 OS	11.39	7.20	7.63	5.66	0.94	2.48	-	8.62	8.74	8.87	1.63	1/2 - 14			

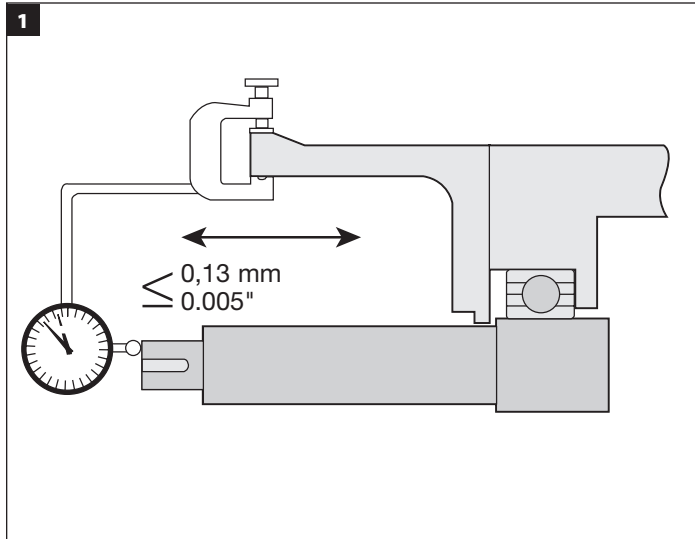
3.0 DESCRIÇÃO (continuação)

3.4.5 Dados dimensionais – 1810T

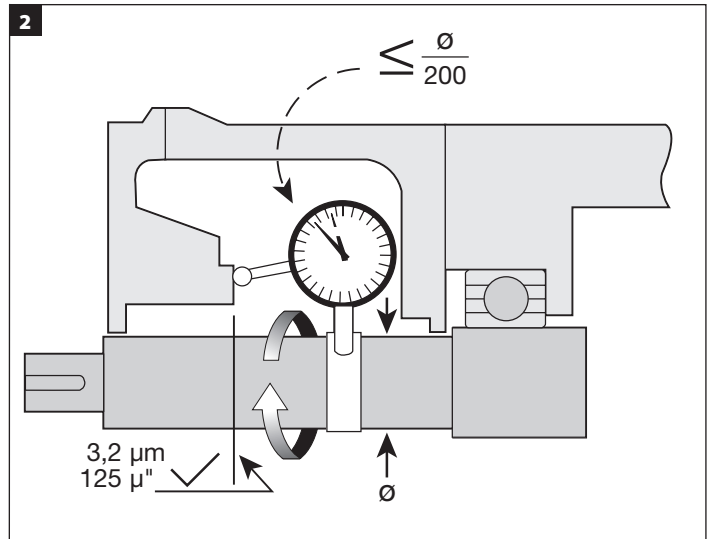
POLEGADA

DIMENSÃO DO EIXO	DE da SOBREPONSTA	DIÂMETRO INTERNO DA CAIXA DE SELAGEM		DIÂM. INTERNO DO SELO	PROFUNDIDADE DA CAIXA DE SELAGEM	COMPRI-MENTO DO DIÂMETRO EXTERNO	CÍRCULO DE PARAFUSOS POR TAMANHO DE PARAFUSO				CAIXA DE SELAGEM À SUPERFÍCIE DO PARAFUSO	TAMANHO PADRÃO NPT
		C MÍN	C MÁX				G MÍN.					
A	B MÁX			D MÁX	E MÍN	F MÁX	3/8"	1/2"	5/8"	3/4"		
1.125	4.08	1.75	2.04	1.69	0.54	2.13	2.88	–	–	–	1.22	1/4 – 18
1.375	4.35	2.00	2.33	1.94	0.54	2.13	3.27	3.39	–	–	1.22	1/4 – 18

4.1 Equipamento

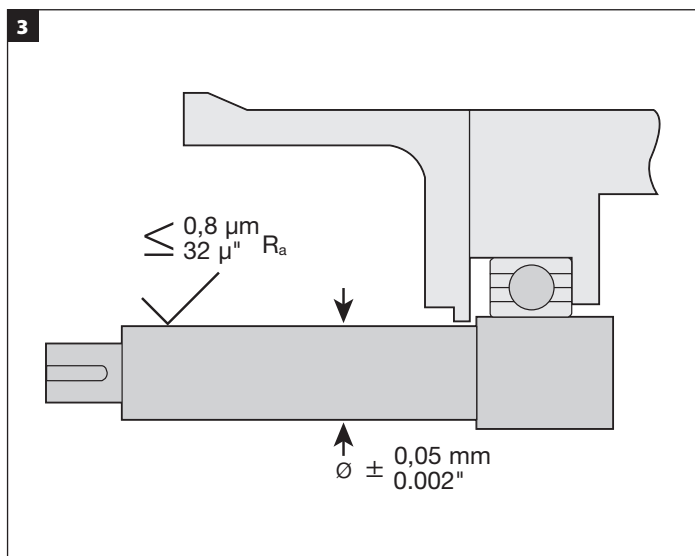


Caso seja prático, coloque a ponta do relógio comparador na extremidade da luva do eixo ou em um degrau do eixo para medir o jogo axial. Alternadamente, empurre e puxe o eixo axialmente. Se os mancais estiverem em boas condições, o jogo axial não deve ultrapassar 0,13 mm (0,005").

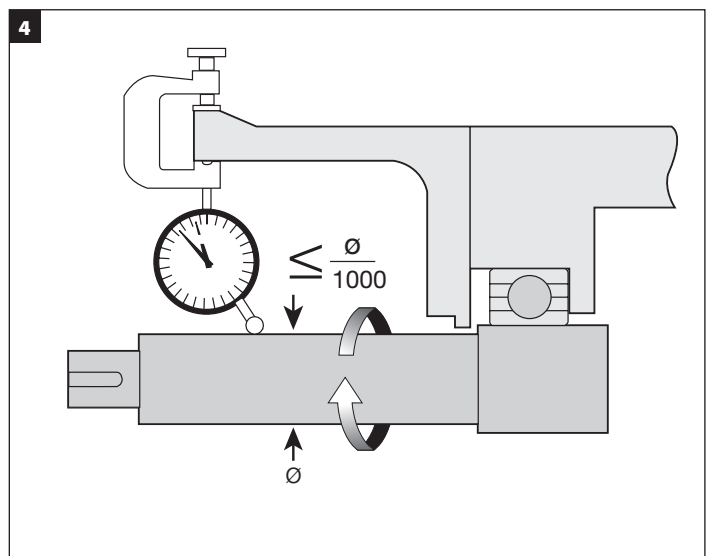


Se possível, conecte um relógio comparador com base ao eixo e gire o relógio e o eixo lentamente ao fazer a leitura da excentricidade da face da caixa de selagem. O desalinhamento da face da caixa de selagem em relação ao eixo não deve ultrapassar 0,005 mm TIR por mm (0,005 polegada por polegada) do diâmetro do eixo.

A face da caixa de selagem deve ser suficientemente plana e lisa para vedar a sobreposta. A rugosidade máxima da superfície deve ser de 3,2 micrômetros (125 micropolegadas) Ra para as juntas e de 1,1 micrômetro (45 micropolegadas) Ra para os O-rings. Desníveis entre as metades de bombas com carcaça bipartida devem ser usinados. Certifique-se de que a caixa de selagem está limpa e sem obstruções ao longo de toda a sua extensão.



Remova todas as bordas afiadas, rebarbas e arranhões no eixo, especialmente nas áreas em que o O-ring deslizará e, se necessário, pula a superfície para obter um acabamento de 0,8 micrômetro (32 micropolegadas) Ra. Certifique-se de que o diâmetro da luva ou eixo esteja dentro de 0,05 mm (0,002") do diâmetro nominal.



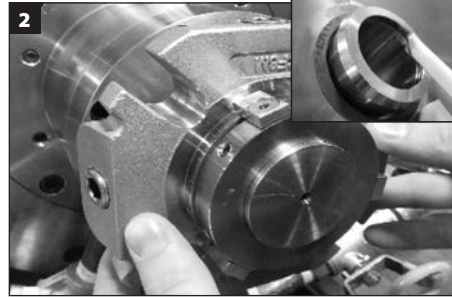
Use um relógio comparador para medir a excentricidade do eixo na área onde o selo será instalado. A excentricidade não deve exceder 0,001 mm TIR por milímetro (0,001 polegada por polegada) de diâmetro do eixo.

4.2 Selo mecânico

1. Verifique para determinar se os O-rings instalados neste selo são compatíveis com os fluidos que estão sendo selados.
2. Os parafusos sextavados internos sem cabeça 1/4 são colocados nos furos menores da luva. As reentrâncias no diâmetro externo do anel de trava indicam a posição dos parafusos sextavados internos sem cabeça 1/4. Não solte esses parafusos da luva ao posicionar o selo. Os parafusos sextavados internos de ponta cônica passam pelos furos maiores da luva. Certifique-se de que todos os parafusos de fixação estão encaixados na luva, mas não se projetam para o interior do diâmetro interno. E, ao reposicionar ou remover o selo, certifique-se de que os grampos de centragem e os parafusos de cabeça chata estão presos.
3. Os grampos de centragem foram pré-ajustados na fábrica. Se, por algum motivo, os parafusos de cabeça chata do grampo de centragem forem afrouxados ou removidos, reaperte-os conforme descrito abaixo antes de instalar o selo no equipamento. Aperte o parafuso de cabeça chata com a mão, garantindo que os grampos de centragem estão presos corretamente. A seguir, usando uma chave sextavada, aperte o parafuso de cabeça chata mais 1/8 de volta. Isso corresponderá a um torque aproximado de 4,5 N-m (40 libra-polegada) para as dimensões de 25 mm a 65 mm (1,000" a 2,650") e a um torque de 7,8 N-m (70 libra-polegada) para parafusos de 70 mm a 120 mm (2,750" a 4,750") ajustados na fábrica.
4. **IMPORTANTE:** quando o selo for adquirido sem a bucha opcional, os orifícios de quench e dreno serão tampados. **NÃO** remova esses tampões nem tente usar os controles ambientais de quench/dreno sem a bucha opcional.
5. Com a opção de injetor (flush distribuído) os selos exigem controles ambientais (API Plano 11 ou equivalente) conectados no orifício "F".



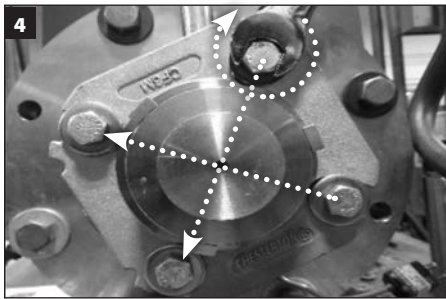
Ferramentas necessárias para a instalação: chave sextavada e graxa branca (**fornecidas com o selo**); chave com extremidade aberta ou de encaixe (dependendo da dimensão do parafuso de montagem; **fornecida pelo cliente**). **IMPORTANTE: os dados do selo podem ser acessados na etiqueta de RFID instalada, você pode optar por preencher a referência de dados do selo na etiqueta da caixa na página de rosto dessas instruções.**



Aplique uma película fina de graxa **branca** ao eixo/O-ring (V) e deslize o selo sobre o eixo empurrando a sobreposta. **CUIDADO: certifique-se de que todos os parafusos de fixação estão encaixados na luva, mas não se projetam para o interior do diâmetro interno da luva.**

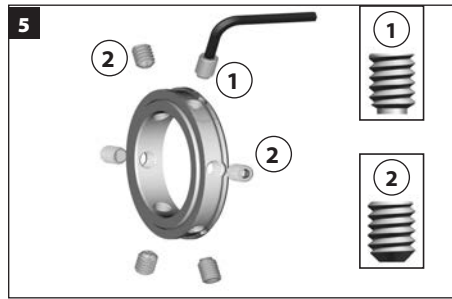


Monte novamente a bomba e faça os devidos alinhamentos do eixo e ajustes do rotor. O rotor pode ser reajustado a qualquer momento, contanto que os grampos de centragem estejam no lugar e os parafusos de fixação do selo sejam afrouxados ao movimentar o eixo. (Veja as Figura 4 e 5 quanto à orientação do orifício.) **CUIDADO: veja a etapa 3 da seção 4.2 - Preparação para a instalação - Selo mecânico.**

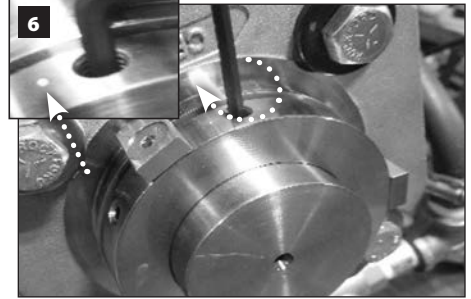


Aperte os parafusos da sobreposta uniformemente. **IMPORTANTE: os parafusos da sobreposta devem ser apertados antes que se apertem os parafusos de fixação no eixo.**

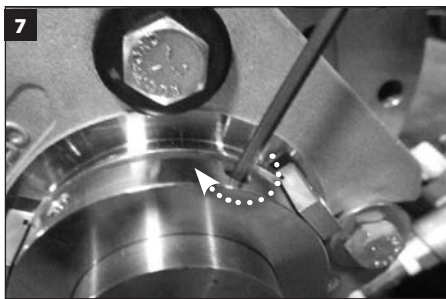
O torque dos parafusos da sobreposta depende da aplicação. IMPORTANTE: não faça conexões de tubos antes de apertar os parafusos da sobreposta.



IMPORTANTE: PRIMEIRO devem ser apertados os parafusos sextavados sem cabeça 1/4 (1) e depois deve-se apertar (2) os parafusos sextavados internos de ponta cônica. Os locais dos parafusos sextavados internos sem cabeça 1/4 estão marcados com uma reentrância no diâmetro externo do anel de trava, próximo aos furos dos parafusos.



Aperte os três parafusos sextavados internos sem cabeça 1/4 uniformemente com a chave sextavada fornecida (1) (veja o detalhe na imagem, marcada com uma reentrância).



Aperte os parafusos sextavados internos de ponta cônica (2) uniformemente com a chave sextavada fornecida. **IMPORTANTE: depois de apertar todos os parafusos de fixação com a mão, reaperte-os utilizando uma chave de torque:**

Parafusos de 25 mm a 65 mm (1,000" a 2,625")
aplique um torque de 5,5 a 6,5 N-m
(50 a 60 lb-pol.)

Parafusos de 70 mm a 120 mm (2,750" a 4,750")
aplique um torque de 12 a 13 N-m
(105 a 115 lb-pol.)



Remova todos os parafusos e grampos de centragem e guarde-os para usá-los futuramente ao ajustar o rotor e/ou remover o selo.



IMPORTANTE: para garantir que a sobreposta está centrada corretamente sobre a luva, gire o eixo com a mão e verifique se o selo gira livremente. Caso ouça e/ou perceba o contato entre metais dentro do selo, isso indica que a sobreposta não está centrada corretamente. Instale novamente os grampos de centragem apertando bem com os dedos. Remova todas as conexões de tubos. Afrouxe os parafusos da sobreposta. Aperte os grampos completamente. Afrouxe os parafusos de fixação. Reaperte os parafusos da sobreposta. Reaperte os parafusos de fixação. Remova os grampos. Se ainda houver contato entre metais, verifique se a caixa de selagem está bem centrada.

6.1 Instale os controles ambientais apropriados no selo. (Veja as Figuras 3 e 4)

6.2 Tome todos os cuidados necessários e siga os procedimentos normais de segurança antes de dar partida no equipamento.

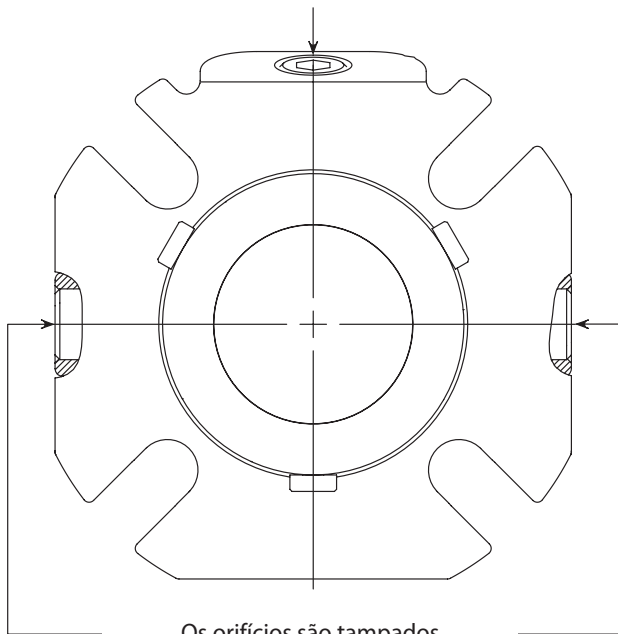
** Entre em contato com o Departamento de Engenharia de Aplicações de Selos Mecânicos da Chesterton (Chesterton Mechanical Seal Application Engineering) para obter auxílio referente aos selos de cartucho.*

Figura 3

Opção sem bucha

Orientação preferencial para **flush somente**

Orifício "F" conectado aqui



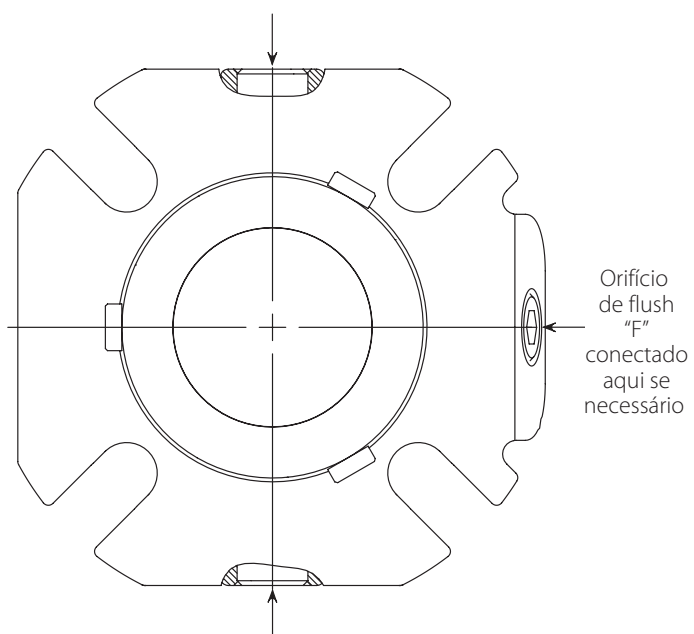
Os orifícios são tampados
NÃO remova os tampões de tubos

Figura 4

Opção com bucha incluída

Orientação preferencial para quench/dreno e flush

Orifício "Q/D" apenas com quench



Orifício de flush "F" conectado aqui se necessário

Orifício "Q/D" apenas com dreno

7.0 DESCOMISSIONAMENTO/DESLIGAMENTO DO EQUIPAMENTO

Certifique-se de que o equipamento está eletricamente isolado. Caso o equipamento tenha sido usado com fluidos tóxicos ou perigosos, certifique-se de que ele está devidamente descontaminado e seguro antes de iniciar o trabalho. Certifique-se de que a bomba está isolada e verifique se foi drenado todo líquido da caixa de selagem e que toda a pressão tenha sido liberada.

IMPORTANTE: reinstale os grampos de centragem antes de remover o selo do equipamento! Remova o selo do equipamento observando as instruções na ordem inversa da instalação. No caso de descarte, certifique-se de que sejam observados os regulamentos e requisitos locais de descarte ou reciclagem dos diferentes componentes do selo.

8.0 PEÇAS SOBRESSALENTES

Use somente peças sobressalentes originais da Chesterton. O uso de peças sobressalentes não originais representa um risco para falhas, um perigo para as pessoas/os equipamentos e anula a garantia do produto.

O kit de peças sobressalentes pode ser comprado da Chesterton, consultando-se os dados do selo (conforme fabricado) na etiqueta RFID instalada ou os dados registrados anotados na página de rosto dessas instruções.

9.1 Reconstrução do selo

O selo mecânico que for instalado e operado corretamente exigirá pouca manutenção. Recomenda-se inspecionar o selo regularmente quanto a vazamentos. Alguns componentes do selo mecânico, como suas faces, O-rings, etc., devem ser trocados ao longo do tempo. Não é possível fazer a manutenção do selo enquanto ele estiver instalado e em operação. Sendo assim, recomenda-se manter uma unidade de selo sobressalente ou um kit de peças sobressalentes/bucha em estoque para que os reparos possam ser feitos rapidamente.

1. Observe as condições das peças, como as superfícies de elastômeros e molas da sobreposta. Analise a causa da falha e corrija o problema, se possível, antes de reinstalar o selo.
2. Limpe todas as superfícies de elastômeros e das juntas usando solvente de limpeza aprovado que cumpra os regulamentos locais e da instalação.

9.1.1 Desmontagem do selo



Ferramentas necessárias para a desmontagem do selo: chave sextavada (**fornecida com o selo**); pinças e uma ferramenta fina de ponta curva (**fornecidas pelo cliente para a remoção de O-rings e do tubo de acionamento**).



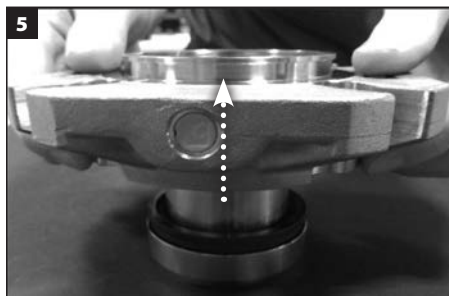
Remova e descarte os grampos de centragem.



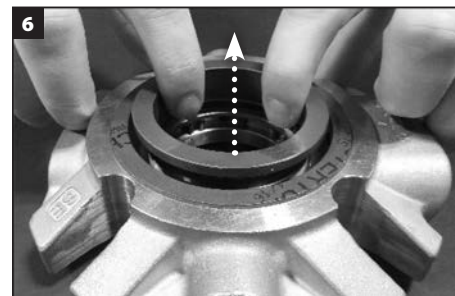
Remova e descarte todos os parafusos sextavados internos de ponta cônica e parafusos sextavados internos sem cabeça 1/4 do anel de trava.



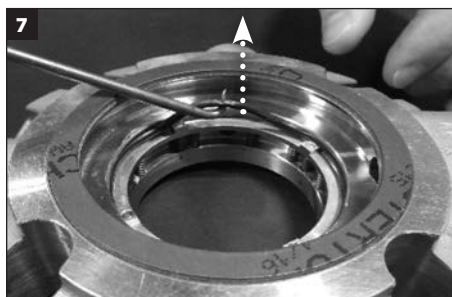
Remova o anel de trava da luva e deixe de lado.



Separe a luva da sobreposta e coloque a luva de lado.



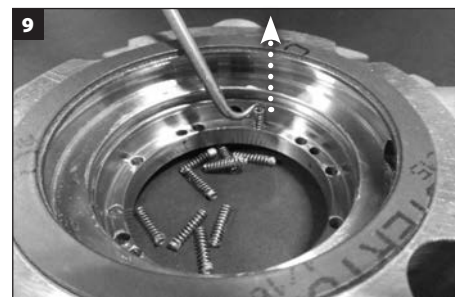
Remova e descarte o anel de selo estacionário interno da sobreposta.



Remova e descarte O-ring (X) da calha para O-ring da sobreposta.

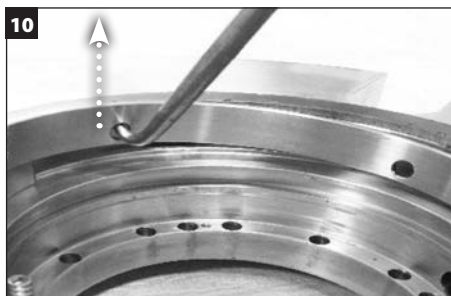


Remova o conjunto de seguidor da sobreposta e coloque-o de lado.

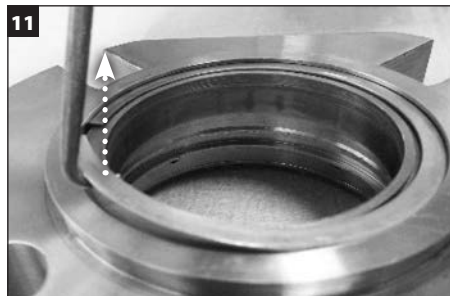


Remova e descarte todas as molas dos furos para mola da sobreposta.

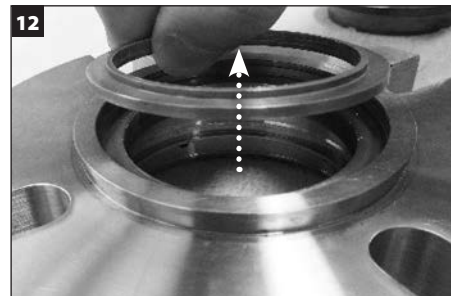
9.1.1 Desmontagem do selo (continuação)



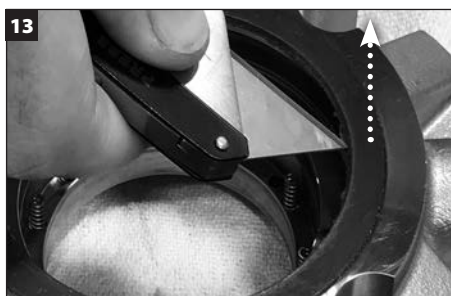
10 Para selos com a opção de injetor: remova o injetor com cuidado e coloque-o de lado.



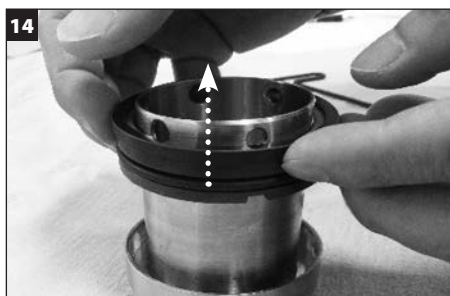
11 Para selos com o kit de bucha: remova e descarte o anel de pressão da sobreposta.



12 Para selos com o kit de bucha: remova e descarte a bucha e o O-ring (Y) da bucha do diâmetro interno da sobreposta.



13 Remova e descarte a junta da face da caixa de selagem da sobreposta.



14 Remova e descarte o anel de selo rotativo da luva.



15 Remova e descarte o motor dos ressalto de acionamento da luva.



16 Remova e descarte o O-ring (V) do eixo da luva.

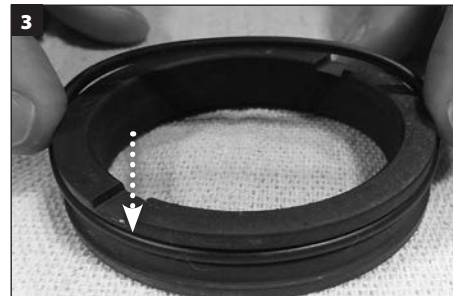
9.1.2 Montagem do selo



Ferramentas necessárias para a montagem do selo: chave sextavada e dois tipos de graxa (fornecidos com o selo), pano sem fiapos, pinças ou uma ferramenta de ponta fina (fornecidas pelo cliente para a instalação dos O-rings e do tubo de acionamento). Limpe todos os componentes metálicos com um solvente aprovado, incluindo todas as superfícies de juntas e dos O-rings. Disponha todos os componentes metálicos e os componentes sobressalentes do selo sobre uma superfície limpa e seca.



Levante o tubo de acionamento (use uma pinça se necessário) e instale em cada um dos ressaltos do conjunto do seguidor. Verifique se o tubo de acionamento está completamente assentado nos ressaltos.



Aplique uma película fina de graxa **branca** ao O-ring (W) rotativo e instale-o na calha do diâmetro externo da face rotativa. Confirme se as almofadas estão na parte posterior da face rotativa.



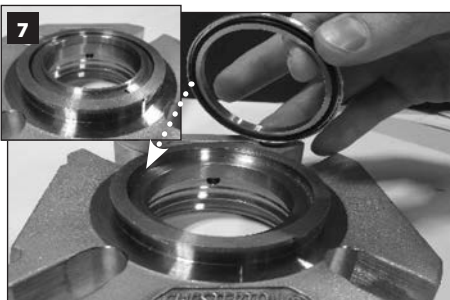
Alinhe a marca na face rotativa com o entalhe na luva. Deslize a face rotativa voltada para baixo até a luva e comprima com cuidado até assentar a face rotativa. Os ressaltos de acionamento da luva devem encaixar nas ranhuras da face rotativa. **CUIDADO: não comprima o tubo de acionamento.**



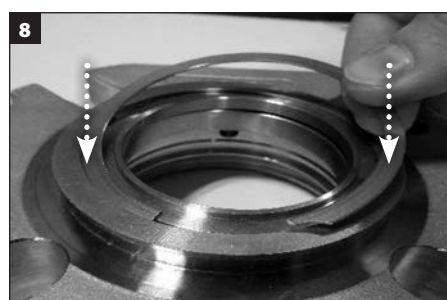
Limpe a face rotativa com um solvente aprovado e um pano sem fiapos.



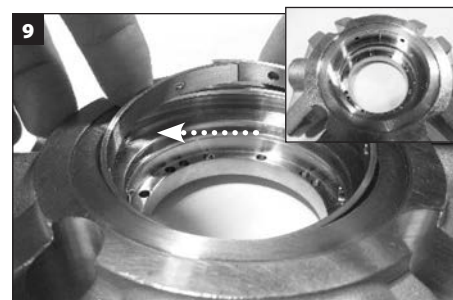
Para selos com o kit de bucha: aplique uma película fina de graxa **branca** ao O-ring (Y) e instale-o na calha da bucha de bronze. **IMPORTANTE: verifique se o O-ring está totalmente assentado e completamente no interior da calha. O O-ring pode parecer sobredimensionado e é preciso cuidar para posicioná-lo totalmente no interior da ranhura.**



Para selos com o kit de bucha: instale a bucha no rebaixo da sobreposta com seu O-ring (Y) voltado para baixo.

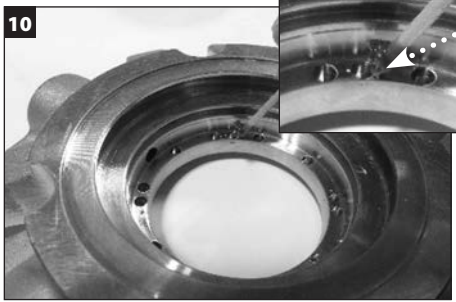


Para selos com o kit de bucha: instale o anel de pressão no topo da bucha e dentro do sulco da sobreposta para prender a bucha à sobreposta.

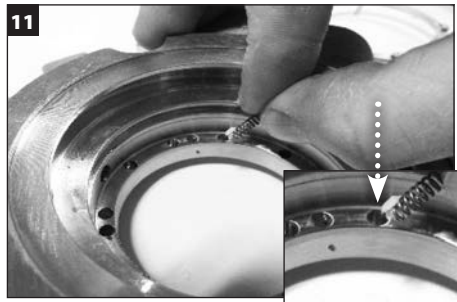


Para selos com a opção de injetor: Inverta a sobreposta. Comprima e sobreponha as extremidades do injetor, posicione as partes separadas em frente ao orifício F (flush) e instale no sulco da sobreposta. **IMPORTANTE: o injetor deve estalar ao posicionar-se. Certifique-se de que as extremidades partidas não se sobreponham quando totalmente instaladas; faça ajustes até que elas se encontrem.**

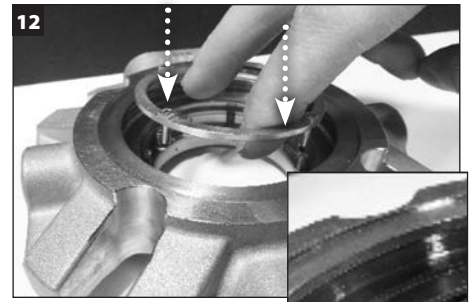
9.1.2 Montagem do conjunto do selo (continuação)



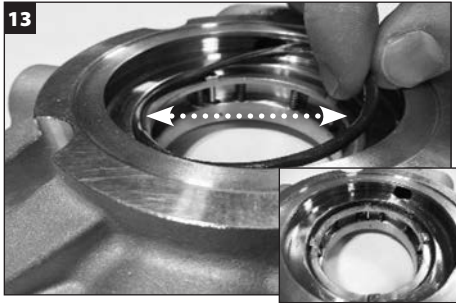
Encha os quatro (ou dois, dependendo da dimensão do selo) furos uniformemente espaçados entre si, marcados por uma reentrância com a **graxa 635 SXC** fornecida com o selo. Limpe o excesso de graxa. **Dica útil: use a placa do seguidor como orientação para confirmar que a graxa será aplicada nos furos corretos.**



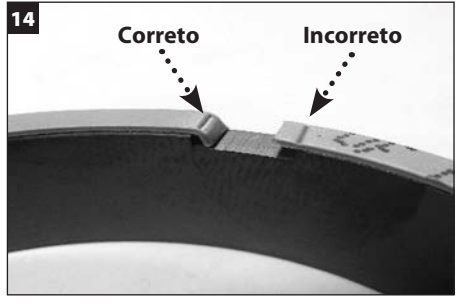
Mergulhe as extremidades das molas na graxa branca e insira-as em cada furo de mola. **IMPORTANTE: NÃO insira as molas nos quatro (dois) furos uniformemente espaçados marcados pelas reentrâncias e previamente enchidos com a graxa 635 SXC.**



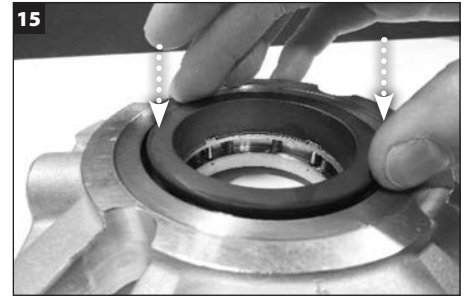
Alinhe os pinos na placa do seguidor com os furos marcados e enchidos com **graxa 635 SXC** na sobreposta e pressione a placa para baixo na sobreposta até a placa do seguidor ficar apoiada sobre as molas.



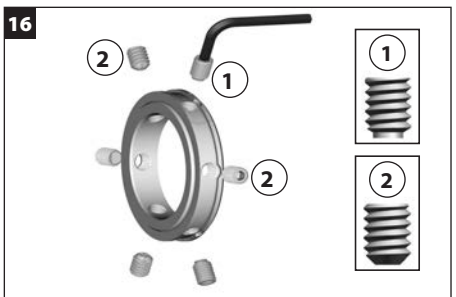
Aplique uma película fina de graxa **branca** ao O-ring (X) da face estacionária e instale na calha da sobreposta acima do conjunto da placa do seguidor.



Verifique se as almofadas estacionárias estão instaladas corretamente, com a seção projetada das bordas dobradas no sentido das laterais das ranhuras.



Alinhe as ranhuras da face estacionária com os ressaltos da placa do seguidor e comprima levemente a face estacionária para baixo até ficar totalmente assentada. **CUIDADO: o alinhamento incorreto resultará em lascas nas bordas com as ranhuras da face.** Limpe a face estacionária usando um pano sem fiapos e um solvente de limpeza aprovado que cumpra os regulamentos locais e de instalação.



Instale os parafusos sextavados internos sem cabeça 1/4 (1) nos furos marcados com uma reentrância no diâmetro externo do anel de trava. Instale os parafusos sextavados internos de ponta cônica (2) nos furos restantes do anel de trava. **IMPORTANTE: os parafusos não devem se estender para dentro do diâmetro interno do anel de trava antes que sejam instalados na luva do selo.**

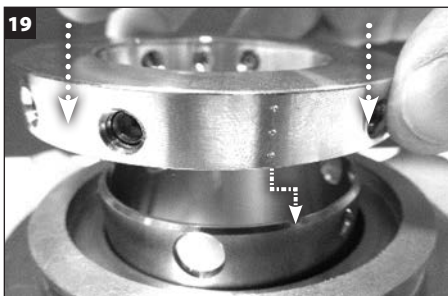


Inverta o conjunto da luva e insira no diâmetro interno da sobreposta.

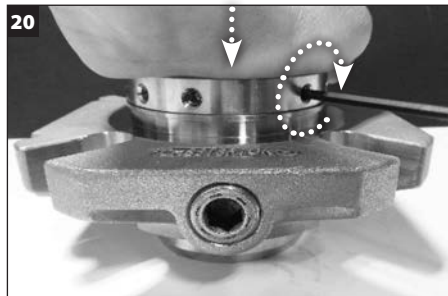


Levante a sobreposta e prenda o fundo da luva para invertê-la. Abaixa com cuidado para iniciar o contato entre as faces estacionária e rotativa.

9.1.2 Montagem do conjunto do selo (continuação)



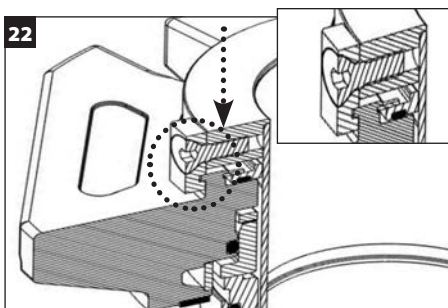
Coloque o anel de trava no topo da luva e alinhe as três reentrâncias verticais no diâmetro externo do anel de trava com o entalhe na borda superior da luva.



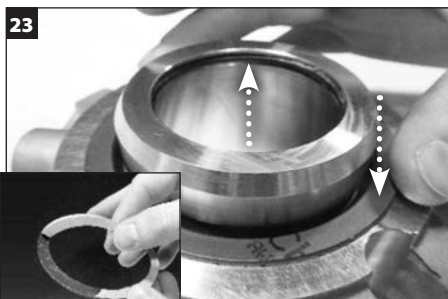
Pressione levemente a parte superior do anel de trava e aperte os parafusos sextavados internos sem cabeça 1/4 e, em seguida, os parafusos sextavados internos de ponta cônica com a chave sextavada fornecidas com o selo. **IMPORTANTE: os parafusos de fixação devem ser apertados apenas o suficiente até ficarem seguros, mas não devem se projetar para dentro do diâmetro interno da luva.**



Instale os grampos de centragem no diâmetro externo do anel de trava usando os parafusos de cabeça chata.



Pressione o topo da sobreposta para baixo a fim de comprimir o conjunto e gire cada grampo de centragem para encaixar no sulco no topo da sobreposta; aperte o parafuso de cabeça chata do grampo de centragem com a mão. Repita essa etapa para todos os grampos de centragem. Reaperte com uma chave de torque: **Parafusos de 25 mm a 65 mm (1,000" a 2,625")** aplique um torque de 5,5 a 6,5 N-m (50 a 60 lb-pol.), 4,5 N-m (40 lb-pol.) **Parafusos de 70 mm a 120 mm (2,750" a 4,750")** aplique um torque de 12 a 13 N-m (105 a 115 lb-pol.), 7,8 N-m (70 lb-pol.)



Aplique uma película fina de graxa **branca** ao O-ring (V) do eixo e instale-o na calha para O-ring no diâmetro interno da luva. Remova o material adesivo da junta da sobreposta e instale-a no seu rebaixo.



O selo está pronto para a instalação.

10.0 DEVOLUÇÕES DO SELO MECÂNICO E REQUISITOS DE COMUNICAÇÃO DE PERIGOS

Todo selo mecânico que tenha estado em operação e for enviado à Chesterton deverá cumprir nossos requisitos de Comunicação de Perigos. Acesse nossa página na internet chesterton.com/Mechanical_Seal>Returns para obter as informações necessárias para a devolução de selos para reparos ou análise.



860 Salem Street
Groveland, MA 01834 EUA
Telefone: +1 781-438-7000 Fax: 978-469-6528
chesterton.com

DISTRIBUÍDO PELA:

Os certificados ISO da Chesterton podem ser encontrados em chesterton.com/corporate/iso

© 2023 A.W. Chesterton Company.
® Marca registrada de propriedade da A.W. Chesterton Company nos EUA e em outros países.

FORM NO. PT393586 REV 2

05/23